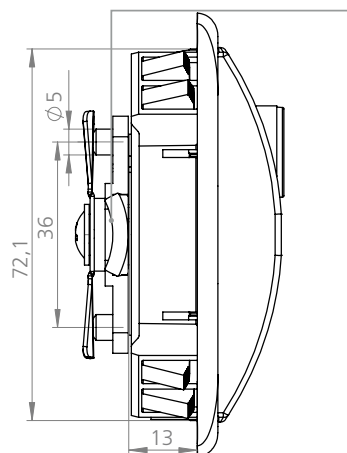
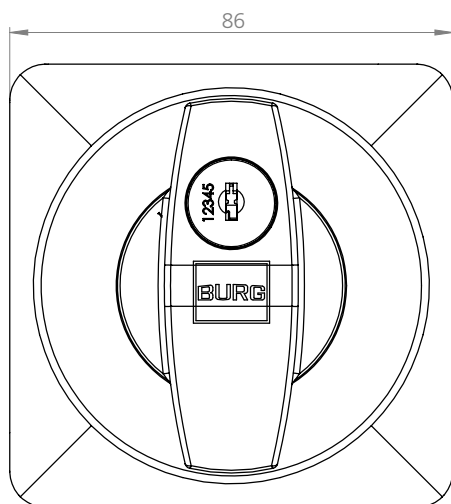


## Griffschale / Handle system



Riegeltypen / cam types:

 1-36 RIH-659 G



 1-36 RIH-653 K



 1-36 RIH-652 G

 1-36 RIH-651 K

 1-36 RIH-658 K

## GSC

Türstärke  
Door thickness 0,7 bis 1,2 mm  
0.7 to 1.2 mm

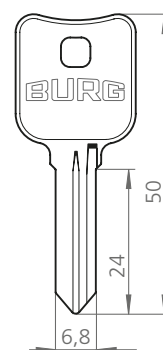
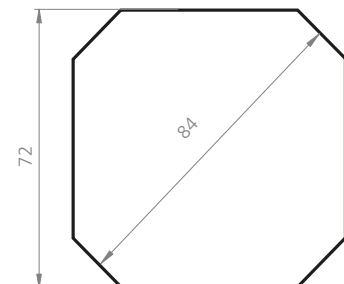
Einbaulochung  
Mounting hole 72 x 72 mm  
72 x 72 mm

Material (Griff)  
Material (handle) Zamak  
Zamak

Anzahl möglicher Schließungen  
Possible key combinations 4.000  
4,000

Schließrichtung  
Locking movement 90°  90° 

Schlüsseltyp / Schlüsselrohling\*  
Key type / key blank X (W-SLR-03)  
X (W-SLR-03)



\*Ersatzschlüssel und Schlüsselrohlinge sind nachträglich erhältlich. / Spare keys and key blanks can be ordered subsequently.